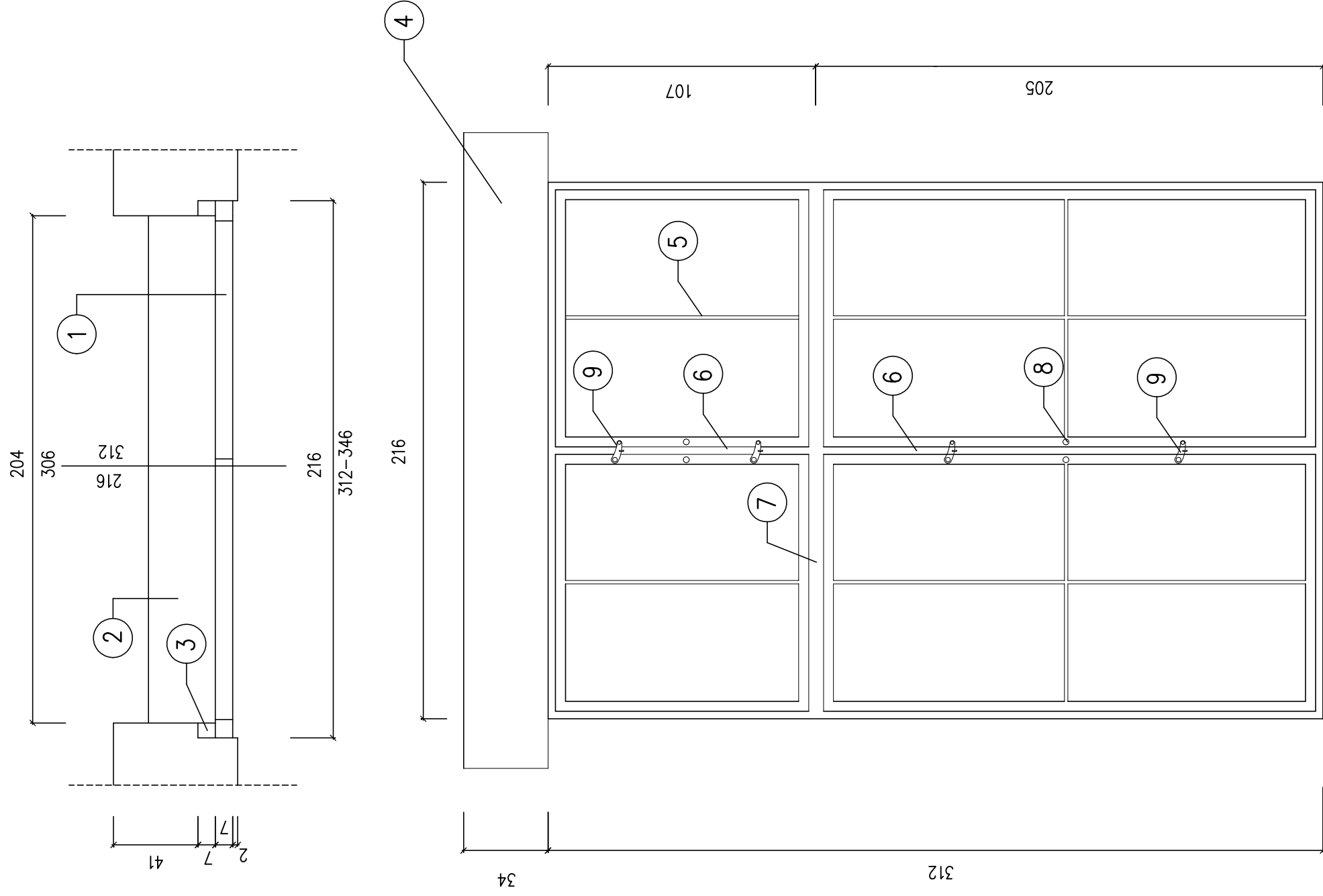


INWENTARYZACJA 5:1

OKNO KROSNOWE OD WEWNĄTRZ-I PIĘTRO

3 SZT. - DO NAPRAWY I RENOWACJI



1. OKNO KROSNOWE 4 DZIELNE
2. PARAPET ZEWNĘTRZNY BETONOWY
3. SKRZYŃKA-PROWADNICA ROLETY
4. SKRZYŃKA-NA ROLETY WEWNĘTRZNA
5. SZPROSY 3*3,3 CM
6. SŁUPKI 9*7 CM
7. ŚLEMIE PRZECHODZĄCE 9*7 CM
8. UCHWYT METALOWY OKRĄGŁY
9. ZASUWKA METALOWA

ZAKŁAD PROJEKTOWANIA I NADZORU BUDOWLANEGO 66-200 Świebodzin , Plac Jana Pawła II, 14/8 tel. (68)3824382		Faza opracowania : Projekt budowlany	
Nazwa i adres: PUBLICZNE PRZEDSZKOLE NR.3 66-200 ŚWIEBODZIN UL. ZACHODNIA 2		Nr rysunku : 14/4	Data: 03.2021 r
Tytuł rys. : NAPRAWA OKIEN- SZT 3 -OKNA KROSNOWE INWENTARYZACJA		SKALA: 5:1	Nr uprawnień 124/79/Zg
BRANŻA:		Podpis	
ARCHITEKTURA I KONSTRUKCJA		Jacek Kucharzewski	